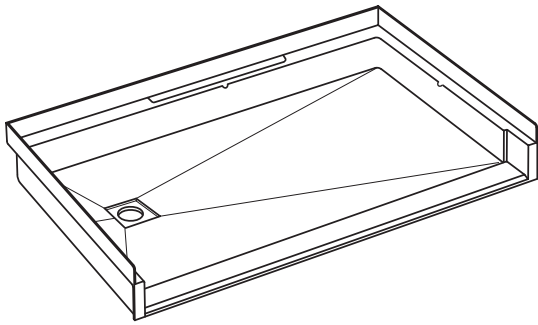
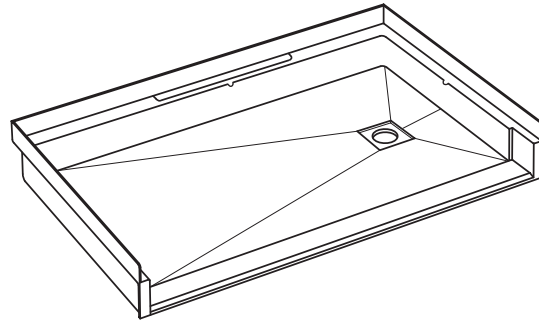


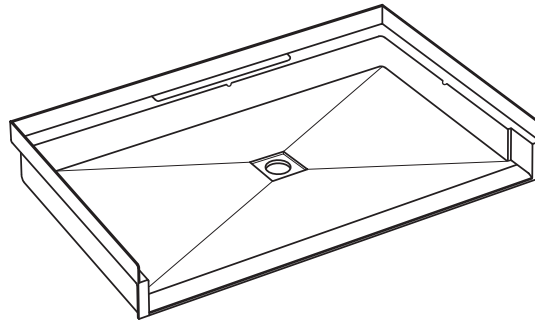
INSTRUCCIONES DE INSTALACIÓN Para la instalación de platos de ducha de la colección Inspire



Desagüe para la mano izquierda



Desagüe de la mano derecha



Drenaje central

El plato de ducha es el primero en entrar y el último en quitarse. Antes de la instalación, es responsabilidad del instalador revisar minuciosamente el plato de la ducha para detectar defectos. En el improbable caso de que el producto tenga un defecto, no debe instalarse. El fabricante no se hará responsable del coste de desmontar o reemplazar un plato de ducha ni de ningún otro coste en el que se incurra como consecuencia de que el plato de ducha tenga un defecto si el defecto es identificable antes de la instalación. LA INSTALACIÓN DEL PLATO DE DUCHA SE CONSIDERARÁ COMO UNA GARANTÍA DE CALIDAD.

Es responsabilidad del instalador garantizar una instalación adecuada, una evacuación del agua sin problemas y una estanqueidad total.

COMPRUEBE QUE EL PLATO DE LA DUCHA DRENE CORRECTAMENTE. EN CASO DE DUDA, PÓNGASE EN CONTACTO CON SU PROVEEDOR

La estructura del subsuelo debe ser lo suficientemente fuerte como para soportar el peso del plato de ducha en uso.

Lea todas las instrucciones detenidamente antes de continuar.

GUARDE ESTA GUÍA PARA CONSULTARLA EN EL FUTURO.

IMPORTANTE • Registre el número de serie

Número de serie:

PIEZAS Y COMPONENTES

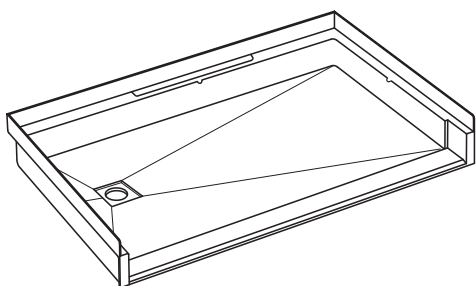


INSPECCIÓN VISUAL FINAL

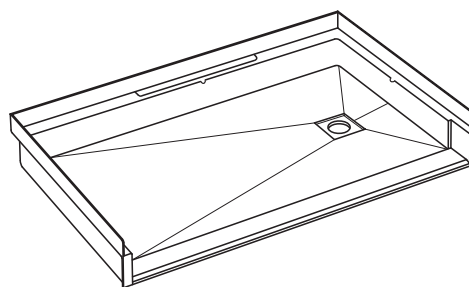
NOTA: SI NO LO HACE, PODRÍA ANULAR LA GARANTÍA. ANTES DE COMPLETAR LA INSTALACIÓN, REALICE UNA INSPECCIÓN VISUAL. SI HAY DEFECTOS VISIBLES, INTERRUMPA LA INSTALACIÓN Y COMUNÍQUESE CON NUESTRO SERVICIO DE ATENCIÓN AL CLIENTE: 877-947-7769.



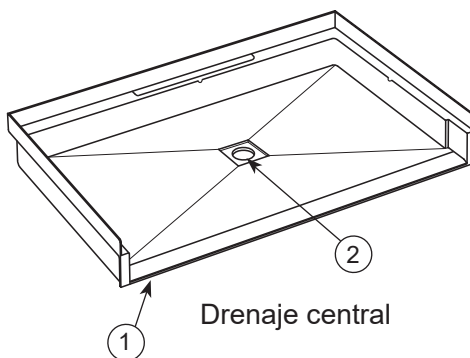
Desagüe de instalación para 1
persona incluido



Desagüe para la mano izquierda



Desagüe de la mano derecha



Drenaje central

	Pieza	Cantidad
1	Sartén	1
2	Drenaje	1

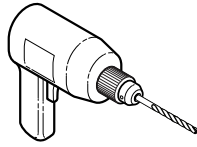
HERRAMIENTAS REQUERIDA



3' - 6' Levels



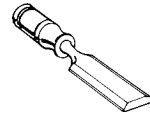
Pencil



Electric drill



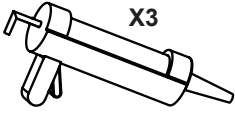
Galvanized Screws



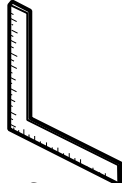
Chisel



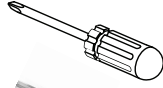
1/8" drill bit



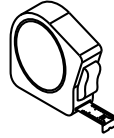
100% silicone adhesive



Square



Screwdrivers



Measuring Tape



Hammer



Thin Set Mortar

1

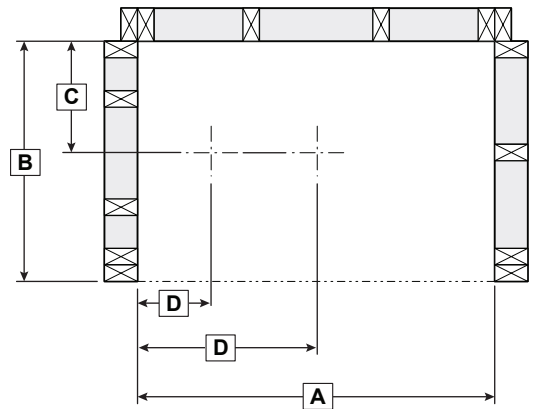
A. Construya una estructura basada en las dimensiones que se muestran en la tabla de abajo.

SI LA ESTRUCTURA YA ESTÁ CONSTRUIDA, COMPRUEBE QUE RESPETA LAS DIMENSIONES QUE SE INDICAN A CONTINUACIÓN.

MODEL	NO	A	B	C	D
APX6030BFPL-WH	XXXXX	Entre 60"- 60 1/4"	30" min.	14 1/4"	8 1/2"
APX6030BFPR-WH	XXXXX	Entre 60"- 60 1/4"	30" min.	14 1/4"	8 1/2"
APX6032BFPL-WH	XXXXX	Entre 60"- 60 1/4"	32" min.	15"	8 1/2"
APX6032BFPR-WH	XXXXX	Entre 60"- 60 1/4"	32" min.	15"	8 1/2"
APX6036BFPL-WH	XXXXX	Entre 60"- 60 1/4"	36" min.	17"	8 1/2"
APX6036BFPR-WH	XXXXX	Entre 60"- 60 1/4"	36" min.	17"	8 1/2"
APX6036BFPC-WH	XXXXX	Entre 60"- 60 1/4"	36" min.	17"	30"

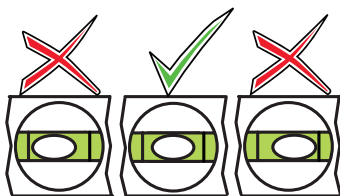
A

Vista superior de la estructura



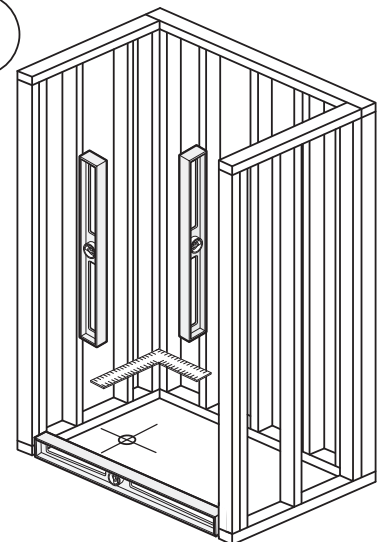
A. Planifique el diseño de los montantes para dejar espacio para la válvula de control y las salidas de agua.

B. Verifique que los montantes de la pared estén cuadrados, plomados y que el piso esté perfectamente nivelado.

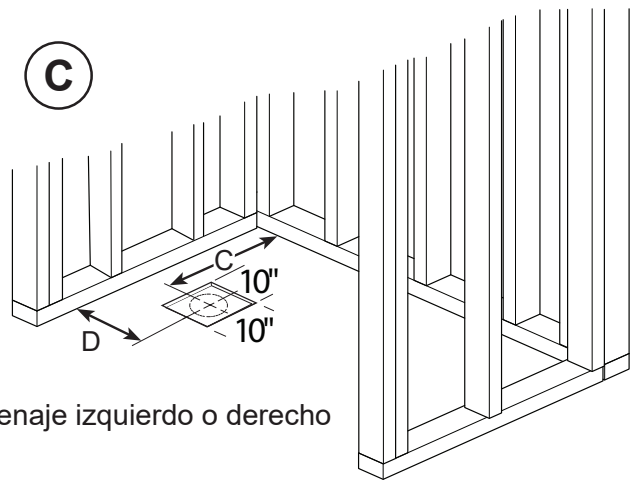


La nivelación del suelo es fundamental para una instalación correctamente alineada. Para nivelar el suelo se puede utilizar un mortero de fraguado rápido y automático. Tenga cuidado de no bloquear la posición del orificio de drenaje.

B



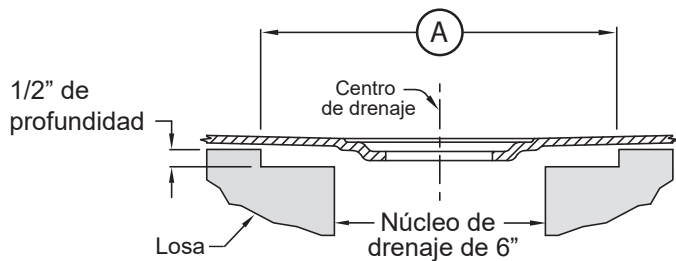
1



Drenaje izquierdo o derecho



Detalle de corte del núcleo de drenaje:
losa de hormigón



- A Huevo profundo de 10" x 10" x 1/2" (desagüe final)
- A Huevo profundo de 12" x 12" x 1/2" (desagüe central)

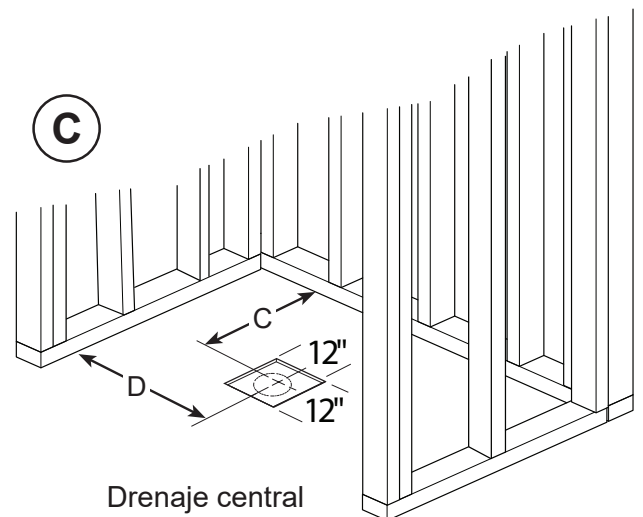
C. Corte la abertura de drenaje en el piso. Para pisos de madera, corte una abertura de 10" x 10" alrededor del drenaje a través del piso.

NOTA: Para unidades con drenaje central, esta abertura debe tener 12" x 12" a través del piso. Cuando se instala sobre una losa de concreto, el núcleo de drenaje a través de la losa debe tener al menos 6 pulgadas de diámetro con un hueco de 10" x 10" x 1/2" de profundidad para el drenaje del extremo -o- un hueco de 12" x 12" x 1/2" de profundidad para el drenaje central en la superficie de la losa.

Vea las imágenes de arriba, abajo y al costado para obtener detalles de estas aberturas. Ubique la abertura de drenaje siguiendo las medidas C y D en las imágenes y el cuadro en el paso 1.a. (que se muestra en la página 5). Recomendamos que un plomero complete la conexión de la tubería de drenaje.



Limpie el piso de la alcoba para eliminar todos los residuos. No hacerlo puede afectar el drenaje.



Drenaje central

2

- A.** Coloque la sartén en seco con un nivel de 3 pies a lo largo de todos los lados, como se muestra. Compruebe y ajuste el nivel de lado a lado y de adelante hacia atrás. Use un nivel de plomería de 12 pulgadas para comprobar la caída o pendiente del desagüe desde todos los lados, tal como se muestra en la figura A2.

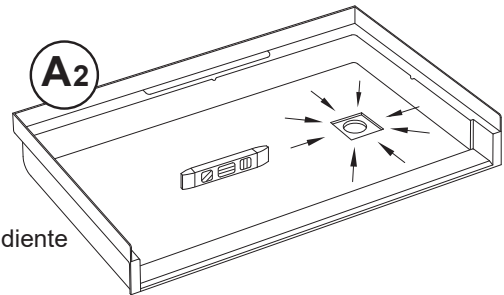
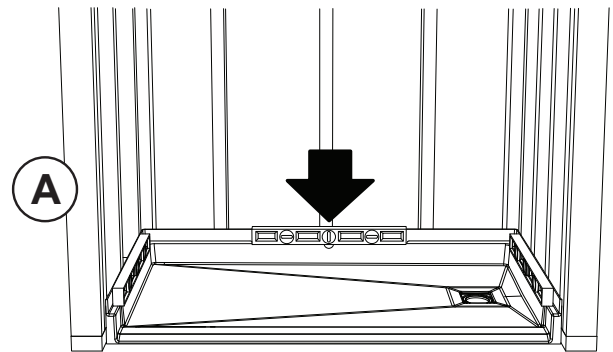
La sartén se puede estirar hasta 1/8 pulgadas. Si está a más de 1/8 pulgadas de su nivel, es necesario nivelar el cemento. Se recomienda usar un mortero para baldosas de fraguado fino modificado con látex de curado rápido.

- B.** Marque la posición de la bandeja en el suelo y en los postes. Retire la bandeja de la carcasa.

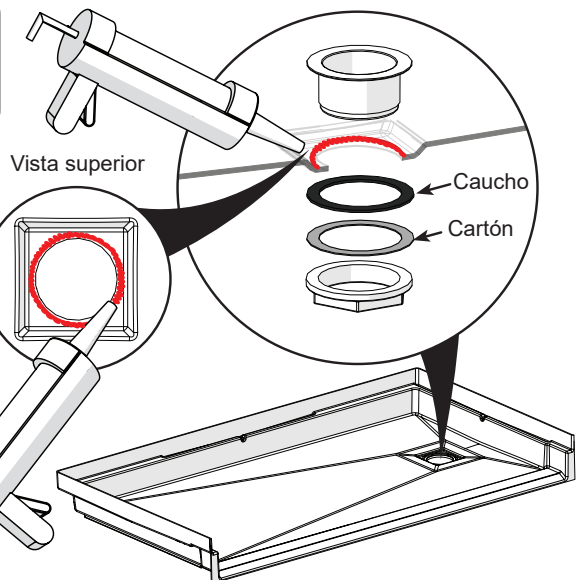
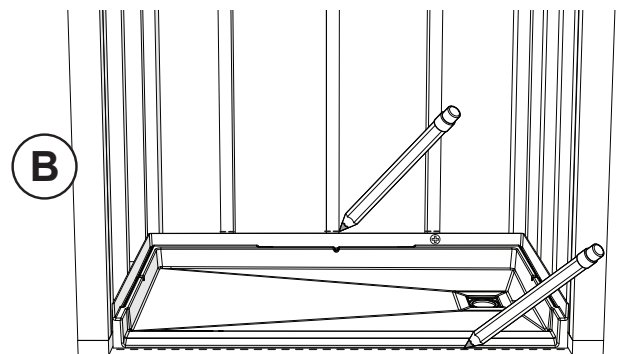
- C.** Aplica un cordón de silicona de 1/8 pulgadas de ancho alrededor del borde del orificio de drenaje de la bandeja (superficie entre la parte superior del desagüe y la bandeja). Ensamblar como se muestra.

¡APRIETA SOLO CON LA MANO!

¡ELIMINE EL EXCESO DE SILICONA!

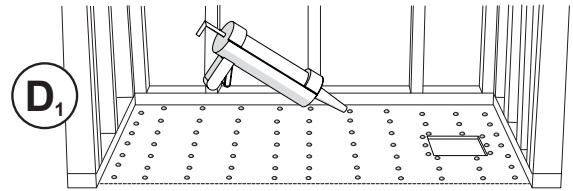


Compruebe la pendiente para drenar



La posición del desagüe varía según el modelo base

D. Use 3 tubos de adhesivo 100% de silicona en un patrón cuadrado como se muestra en D1. Si utilizas Rapid Cure Thin Set, necesitarás una bolsa. Aplíquelo siguiendo el patrón que se muestra en D2. El set fino o de silicona 100% debe aplicarse a una altura que garantice el contacto con la sartén mientras se coloca en su lugar, lo que significa que debe tener 3/4 pulgadas de altura o más para que entre en contacto correctamente.



PATRÓN CON 100% SILICONA

Curación de 2 h



PATRÓN USANDO UN CONJUNTO DELGADO



Inspeccione el fondo de la bandeja para eliminar la capa de polvo que podría impedir una adhesión sólida de la silicona o del adhesivo fino.

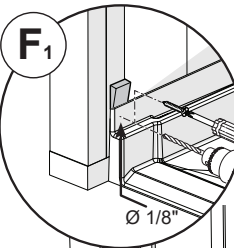
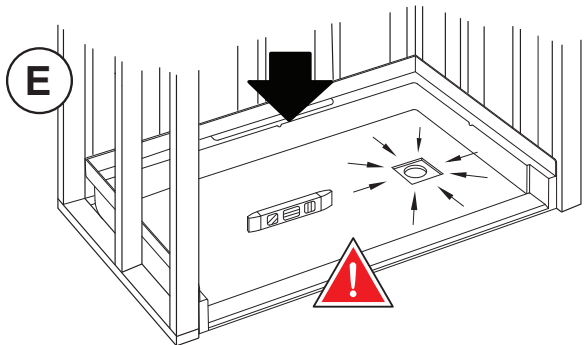


Cada bola de silicona o juego fino con lana debe tener una altura de 3/4 pulgadas o más para que entre en contacto correctamente con el suelo del plato de ducha.

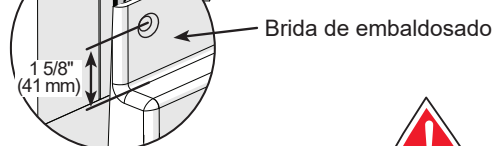
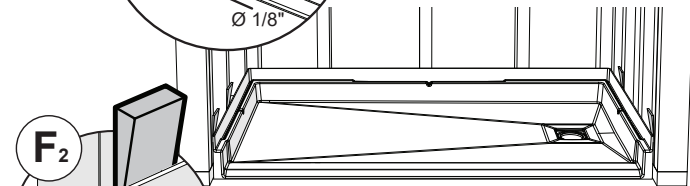


NOTA: Las duchas sin barreras están diseñadas para una accesibilidad máxima con una pendiente del 2% hacia el desagüe, lo que no permite ningún margen de error de instalación.

Compruebe que el piso de la ducha esté inclinado hacia el desagüe. Utilice un nivel de 12 pulgadas y compruebe si hay caídas o inclinaciones desde todos los lados, tal y como se muestra en la imagen E. No proceda hasta que se confirme la pendiente o se anulará la garantía.

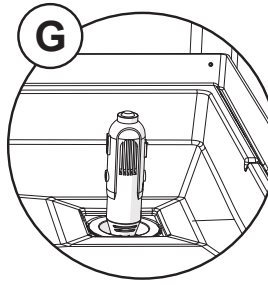


F. Si es necesario, utilice cuñas de madera entre los montantes y la brida de fijación para mantener la posición centrada de la bandeja y evitar la distorsión de la brida.
 Con una broca de 1/8 pulgadas, taladre agujeros en la brida de la base y, a continuación, fije la bandeja a todos los montantes de la pared con tornillos de cabeza plana #8 x 1 3/4 pulgadas (no incluidos). Pretaladre la brida y no los montantes.
¡APRIETA SOLO CON LA MANO!
¡EL CENTRO DE CADA ORIFICIO DE LA BRIDA DEBE ESTAR AL MENOS A 41 MM (1 5/8 PULGADAS) DE LA BASE DE LA SARTÉN!
RELLENE LOS ORIFICIOS CON SILICONA ANTES DE INSTALAR LOS TORNILLOS. CORTA EL EXCESO DE LAS CUÑAS.

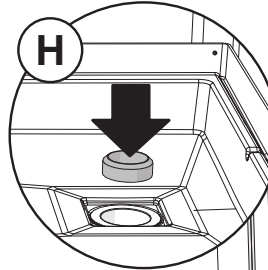


Es fundamental centrar correctamente la bandeja para garantizar una instalación adecuada de las paredes laterales.

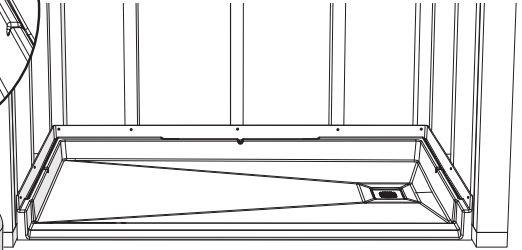
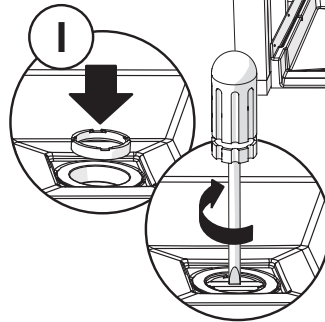
G. Corte el tubo de drenaje a la altura de la parte superior de la junta de goma con una herramienta de corte interior.



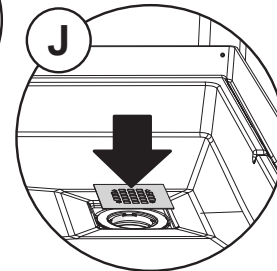
H. Con grasa para fontaneros, lubrique el interior de la junta de goma y deslícela sobre el tubo de desagüe con el borde biselado hacia arriba. Empuje hacia abajo hasta que se endurezca.



I. Aplica peso o baja presión en el área del desagüe para asegurarte de que caigas al desagüe. Atornilla el anillo de compresión hasta que quede bien ajustado, lo que sellará y mantendrá firme la inclinación del suelo hacia el desagüe.



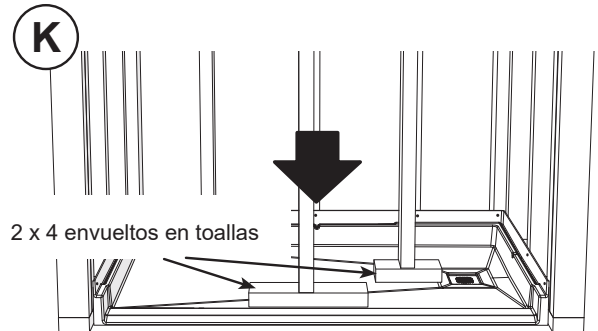
J. Coloque la placa de rejilla en su lugar.



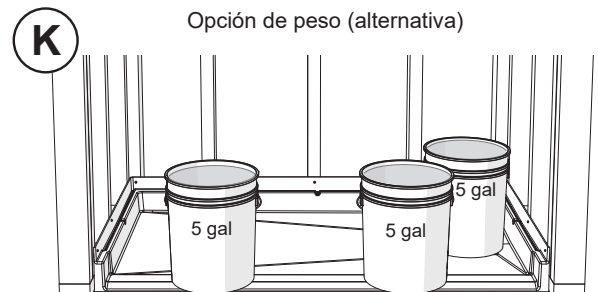
Opción de refuerzo (preferida)

K. Para asegurar la sartén mientras la silicona se cura, hay dos métodos posibles: sujetar (preferido): sujetar la unidad lo más cerca del desagüe como se muestra en la imagen. Un umbral correctamente apuntalado provocará un contacto a ras con el subsuelo a lo largo de todo el umbral. Deje los aparatos ortopédicos en su lugar durante 4 horas. Quite los aparatos ortopédicos y compruebe por última vez la corriente de aire y la pendiente hacia el desagüe. Esta será la ÚLTIMA COMPROBACIÓN.

Opción ponderada (alternativa): cuando no es posible colocar refuerzos, un método alternativo consiste en reducir el peso de la sartén con baldes de 5 galones llenos de agua. Después de 4 horas, retire los baldes y compruebe la corriente de aire y la inclinación hacia el desagüe.



Opción de peso (alternativa)



3

Una vez que el plato de la ducha esté asegurado, otros deben instalar la pared de la ducha por encima de la unidad. El fabricante del plato de ducha no es responsable del fabricante del plato de ducha planificar los materiales que se van a utilizar ni el control de la ducha y la ubicación e instalación del cabezal de la ducha. El instalador debe evaluar todos los accesorios y materiales de pared con respecto a la idoneidad para el uso de cualquier material o accesorio y a la forma en que se instalarán.

Las paredes deben instalarse de manera que los materiales de pared terminados se extiendan y cubran las bridas de montaje del plato de la ducha con un pequeño espacio de 1/8 pulgadas entre la superficie acabada del plato de ducha y la parte inferior de las paredes de la ducha. Aplica una masilla de baño a base de silicona para rellenar el espacio entre la ducha y las paredes.



El instalador de las tuberías de suministro es responsable de todas las tuberías. El fabricante del plato de ducha no se hace responsable de las fugas en las conexiones de plomería.

El instalador de las paredes de la ducha es responsable de cualquier fuga. El fabricante del plato de ducha no se hace responsable de las fugas en la pared

Consejos de mantenimiento

Sigue estos consejos generales de uso y mantenimiento, así como los que vienen con los productos, y serás recompensado con años de excelente servicio.

- Limpie regularmente con un spray limpiador no abrasivo o un agente limpiador a base de crema.
- Nunca utilice un limpiador para baldosas o juntas, ya que no son adecuados para estos productos y podrían dañar la unidad.
- Nunca utilice limpiadores abrasivos, raspadores, cepillos metálicos ni nada que pueda rayar o opacar la superficie de la unidad.
- Para evitar dañar el acabado de la unidad durante la renovación, elimine los residuos de yeso de las superficies con una espátula de plástico o madera envuelta en un paño húmedo.
- Limpia la puerta de la ducha después de usarla con una escobilla de goma o un paño suave. Esto reduce la acumulación de jabón, aditivos de baño, aceites corporales naturales y depósitos minerales en el agua, lo que facilita la limpieza y ayuda a mantener el brillo natural de la unidad.



ENLACES ÚTILES

ENLACE al vídeo de instalación de ducha Inspire: <https://youtu.be/IXIYrixNNol>

ENLACE al video de instalación del retenedor de agua plegable: <https://youtu.be/1LNQjWteJcw>

GARANTÍA LIMITADA

Para consultas sobre garantía llame al:

877-947-7769



WWW.FREEDOMSHOWERS.COM

T. 1-877-947-7769